

Mordazas de faldón Flex-Lok™ (Flex-Lok estándar de acero inoxidable) Instrucciones para la instalación

El juego estándar incluye:

- (1) Guía de la mordaza
- (1) Barra de restricción
- (4) Placas de la mordaza
- (4) Clavijas de la mordaza

Herramientas necesarias:

- Cinta de medición
- Cepillo de alambre
- Soldador
- Marcador
- Martillo de caucho o que no sea de metal

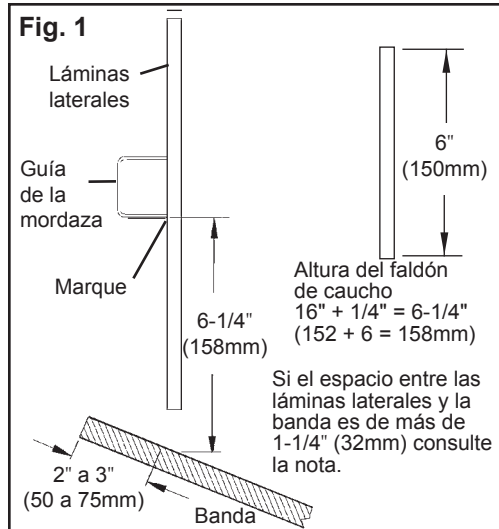
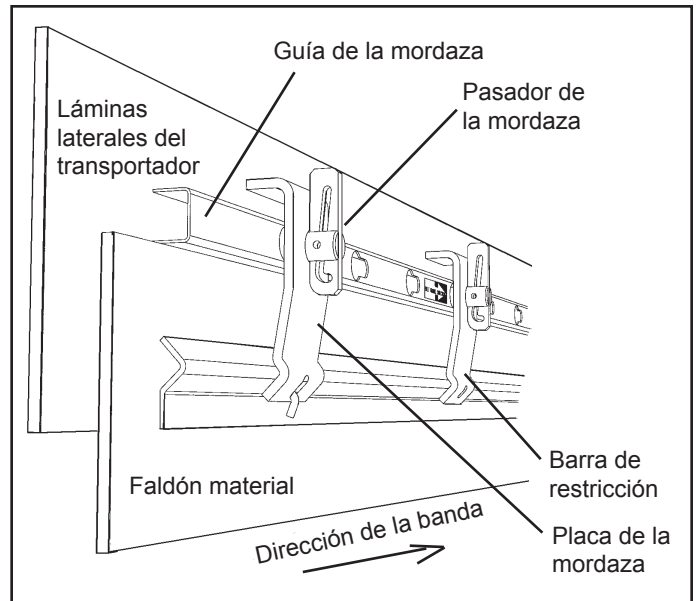
Antes de empezar:

- Bloquee físicamente y etiquete el transportador en la fuente de energía.
- Quite cualquier accesorio de la mordaza del portafaldón.
- Limpie la superficie del portafaldón para soldar.
- Utilice anteojos de seguridad y siga todas las precauciones de seguridad cuando suelde.
- Para obtener mejores resultados, la mordaza del faldón debe estar colocada de manera que el faldón material se una con la banda 2" a 3" (50 a 75 mm) desde el borde de la banda.
- El faldón material no se debe doblar de manera que se apoye en la parte superior de la banda. Dicha instalación puede ocasionar que el faldón material se salga de la mordaza.
- Para ver las posiciones de montaje consulte la última página.

INSTALACIÓN

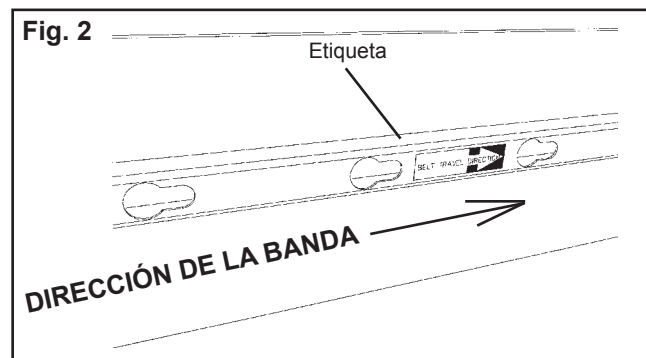
Paso 1. Determine la altura correcta para colocar la guía de la mordaza.

Tome la altura del faldón de caucho que va a utilizar y agregue 1/4" (6 mm). Con esa medida, mida desde la superficie de la banda hasta las láminas laterales y haga una marca. Repita esta medida varias veces en las láminas laterales por la longitud de la mordaza del portafaldón. La parte inferior de la guía de la mordaza se debe alinear en estas marcas. **NOTA:** Si el espacio entre la pizarra del faldón y la banda es más de 1-1/4" (32 mm), revise para asegurarse que la Barra de restricción esté contra la pizarra del faldón cuando se ensamble. La barra de restricción debe hacer presión sobre las láminas laterales para proporcionar la acción de mordaza en el faldón material. Si una parte de la barra de restricción no queda sobre las láminas laterales, mueva las marcas como corresponda.



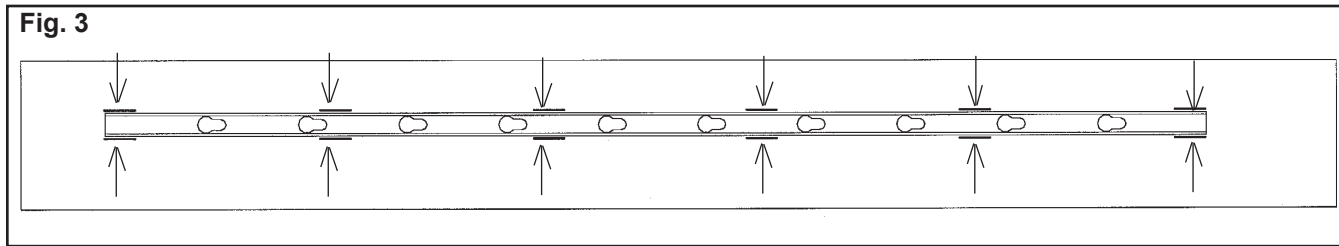
Paso 2. Coloque la guía de la mordaza en las láminas laterales.

Importante: La guía de la mordaza se debe alinear de manera que los extremos pequeños de las ranuras apunten a la dirección del recorrido de la banda (Fig. 2). **Nota:** Vea la etiqueta en la guía de la mordaza.



Paso 3. Suelde las guías de la mordaza.

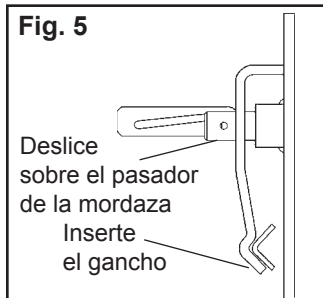
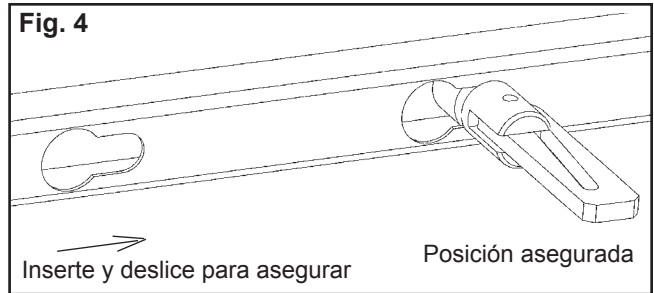
Suelde por punto ambos lados con 1/4" (6mm) de soldadura, 2" (50mm) de largo, en 6 lugares (Fig. 3).



Paso 4. Inserte cuatro pasadores de mordaza en la guía de la mordaza.

Instale uno en cada ranura de extremo y deje el espaciado de los otros dos como sea necesario.

Importante: Los pasadores de la mordaza se deben asegurar en el extremo pequeño de las ranuras (Fig. 4).

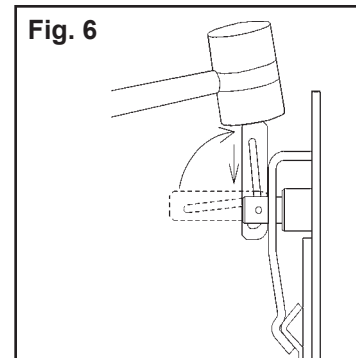


Paso 5. Monte las placas de la mordaza y la barra de restricción.

Deslice las placas de la mordaza sobre los pasadores de la mordaza en cada extremo y monte la barra de restricción insertando ganchos en los agujeros de las placas de la mordaza (Fig. 5). Instale dos placas de mordaza centradas sobre los pasadores de la mordaza.

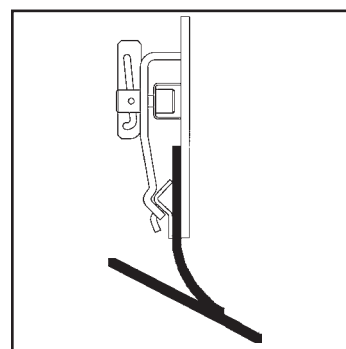
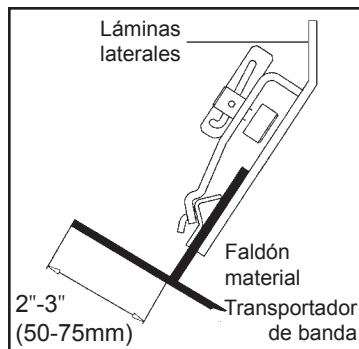
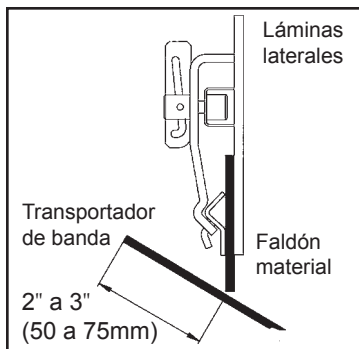
Paso 6. Coloque el faldón material (no se incluye) entre la barra de restricción y el faldón material.

- El faldón material se debe colocar en la parte superior de la banda.
- Coloque y bloquee las cuñas en los pasadores de las mordazas en su lugar con un mazo de hule o no metálico (Fig. 6).



POSICIONES DE MONTAJE

Para obtener mejores resultados el transportador de banda se debe apoyar directamente debajo del faldón material.



Azafrán # 40 Bis • Col. Granjas México • Delegación Iztacalco • CP 08400 México, D.F.
Teléfono: +52-55-5674-5326

Visite www.flexco.com para conocer otras ubicaciones y productos de Flexco.

©2021 Flexible Steel Lacing Company. 05/05/21. Para hacer otro pedido: X6470

